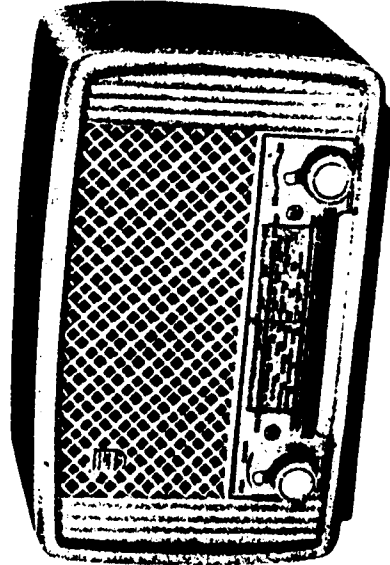


HERSTELLER: DEUTSCHE PHILIPS GMBH

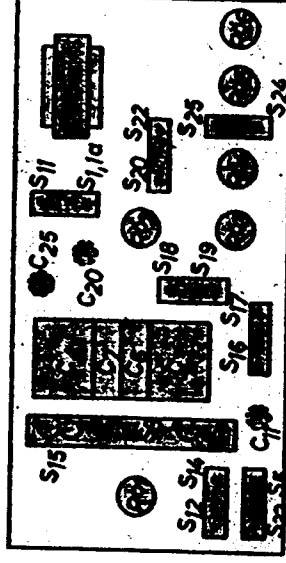


Stromart: Allstrom
 Spannung: 110/127, 220 Volt
 Leistungsaufnahme bei 220 V: rd. 50 W
 Röhrenbestückung: UF 41, UCH 42, UF 41, UAF 42, UL 41
 Netzgleichrichter: UY 41
 Sicherungen: Glassicherung 5x20 mm, 300 mA
 Skalenlampe: 18 Volt, 0,1 A
 Zahl der Kreise: 6 (7), abstimmbar 2 (2), fest 4 (5)
 Wellenbereiche:
 UKW 87,5 ... 100 MHz (3,43 ... 3,0 m)
 Mittel 519 ... 1620 kHz (580 ... 185 m)
 Lang 150 ... 260 kHz (2000 ... 1125 m)

Empfindlichkeit (μ V an Ant.-Buchse b. 50 mW Ausgang): AM unter 3 μ V, FM etwa 15 μ V
 Abgleichpunkte:
 ZF: S 1/S 1a ausdreh; 452 kHz ü. 32 nF an g₁ R₀ 2 (S 25, S 24 auf Max.; S 18, S 19 max.)
 MW: 535 kHz (S 11, S 5 max.), 1630 kHz (C 25, C 11 max.)
 LW: 157 kHz (S 32 max.)
 UKW-ZF: 10,7 MHz ü. 32 nF an g, R₀ 1 (S 22, S 20 max., S 16, S 17 max.)
 UKW: 86,5 MHz (C 20 max., S 8 max. biegen), 101 MHz (S 15 max. biegen), 90 MHz (S 14 max.)
 Trennschärfe (bei 1000 Hz): 1 : 50
 Spiegelwellenselektion: 1 : 150 unter 1000 kHz, 1 : 4000 unter 200 kHz
 Zwischenfrequenz: 452 kHz, 10,7 MHz
 Kreiszahl, Kopplungsart und -faktor der ZF-Filter: je 2 Kreise, Kopplungsstaktor 1
 Bandbreite in kHz: 14 kHz maximal f. ZF allein, bei FM 400 kHz für ZF allein
 ZF-Sperr-(Saug-)Kreis: je ein Saugkreis für AM und FM

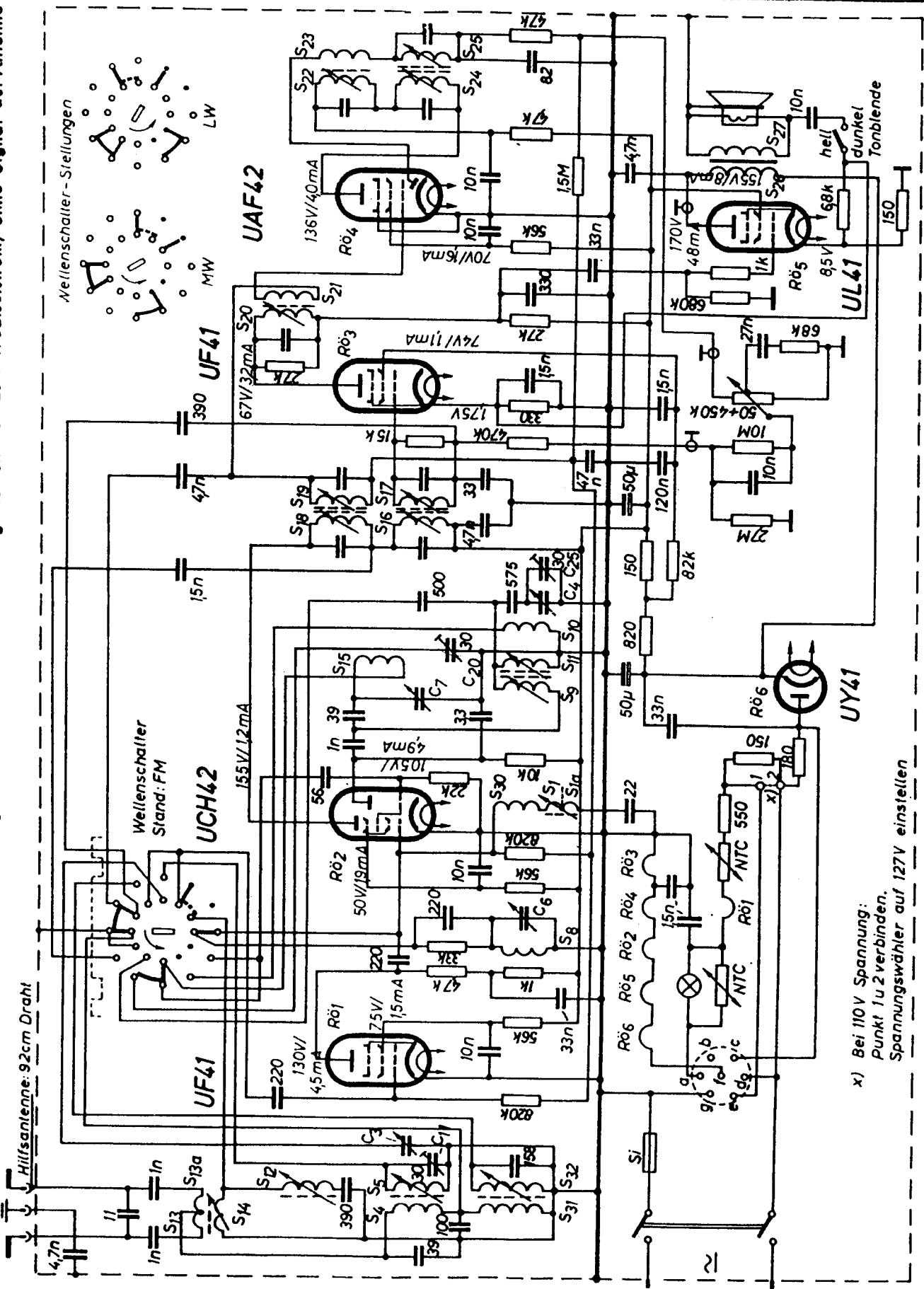
Empfangsleichrichter: Diode
 FM: Flankengleichrichter
 Zeitkonstante der Regelspannung: 0,1 s
 Wirkung des Schwundausgleichs: unverzögert auf 3 Röhren
 Tonabnehmerempfindlichkeit: 25 mW
 Lautstärkeregler: gehörrichtig
 Klangfarbenregler: 2stufig
 Gegenkopplung: auf Vorstufe bei Dunkelstellung des Klangreglers
 Ausgangsleistung in W für 10 % Klirrfaktor: 2,5 W

Lautsprecher:
 System: permanentdyn.
 Belastbarkeit: 3 W
 Membran: 123 mm ϕ
 UKW-Antenne: 300 Ohm
 Gehäuse: Preßstoff
 Abmessungen: 310x220x155 mm
 Gewicht: 2,8 kg



Philips „Philetta 52“

Spannungs- und Stromwerte: Richtwerte gemessen bei 220 V Wechselstrom, ohne Signal auf Antenne



TEKA DE „W 265“

Spannungen gemessen mit Multitav II, 333 Ohm/V, 300-V-Bereich, Empfangsbereich MW